

Preparazione Statica Pensile con 1 portina battente - 600 mm

ARTICOLO N° _____

MODELLO N° _____

NOME _____

SIS # _____

AIA # _____



121880 (TAP1B6)

Pensile da 600 mm con 1
porta a battente

Descrizione

Articolo N° _____

Costruito interamente in acciaio AISI 304. Rinforzo longitudinale frontale e posteriore. La porta ha al suo interno un pannello fonoassorbente ed è fissata con cerniere in acciaio AISI 304 che consentono un'apertura di 180°. Sistema di giunzione nell'angolo interno a 45°. Mensola centrale in acciaio AISI 304, con doppia piega interna per eliminare eventuali fessure tra i pannelli laterali e quello posteriore, regolabile in altezza in 3 posizioni con un supporto in acciaio per evitare la distorsione.

Caratteristiche e benefici

- Estremamente facile da pulire grazie all'assenza di angoli taglienti.

Costruzione

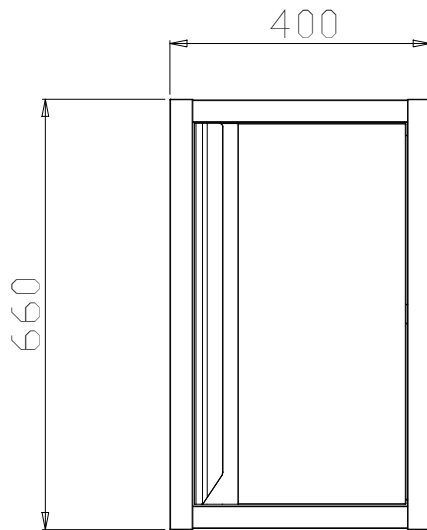
- Barra di rinforzo longitudinale in acciaio, 15/10 di spessore, con sezione a "C" posta frontalmente e posteriormente.
- Le parti interne che sostengono la struttura sono inclinate di 45 ° gradi tra i pannelli laterali e lo schienale.
- Ripiano intermedio alto 30 mm in acciaio inox AISI 304 regolabile in altezza in 3 posizioni con doppia piega per eliminare eventuali fessure tra i lati e il retro.
- Le porte battenti, con pannello interno fonoassorbente, sono fissate con cerniere in acciaio AISI 304 con un grado di apertura di 180°.
- Corpo alto 660 mm circondato da una struttura in acciaio inox.
- Costruito interamente in acciaio inox AISI 304 con finitura Scotch Brite.

Accessori opzionali

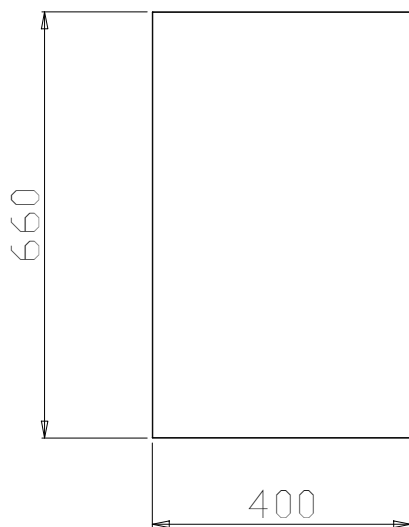
- Kit illuminazione composto da 1 PNC 855803 □ lampada alogena per pensili da 600

Approvazione: _____

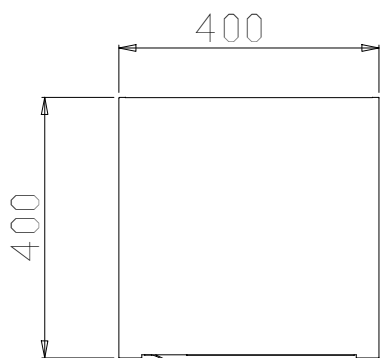
Fronte



Lato



Alto

**Informazioni chiave**

Larghezza armadio:	
121880 (TAP1B6)	530 mm
Profondità armadio:	350 mm
Altezza armadietto:	570 mm
Numero porte:	1
Tipo di porta:	Cernierato
Materiale armadio:	AISI 304
Tipo di maniglia:	AISI 304
Dimensioni esterne, larghezza:	600 mm
Dimensioni esterne, profondità:	400 mm
Dimensioni esterne, altezza:	660 mm
Peso netto:	40 kg